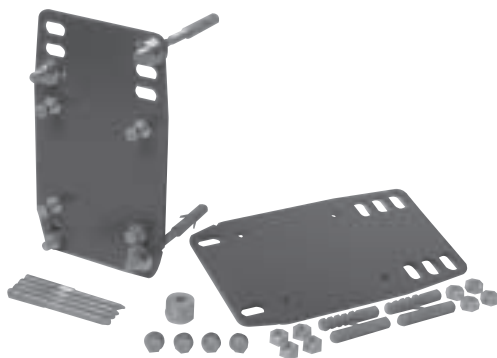


Platines de montage pour murs irréguliers



**Notice d'installation
pour
SGA - Axovia 220 - Evolvia - LS 800**

Nous vous remercions d'avoir choisi un équipement SOMFY.

Le soin apporté à chaque étape depuis la conception jusqu'à la livraison assure votre entière satisfaction pour de nombreuses années. Nous vous recommandons de lire attentivement l'ensemble de ce livret avant de procéder à l'installation.

Garantie

Dans le cas d'une utilisation conforme, la garantie s'applique sur une période de 24 mois à partir de la date d'achat pour l'ensemble du kit pendant laquelle, si l'appareil ne fonctionne pas normalement du fait d'une pièce défectueuse, l'ensemble ou la pièce sera, au choix de SOMFY, soit réparé, soit remplacé.

Sont exclus de la garantie les dégâts causés par des causes externes (vent, orages, surtensions, foudres, inondations ...) et les produits réparés, modifiés ou ouverts (démontés).

L'utilisation de nos produits non conformément à leurs destination, à la description du produit, aux caractéristiques, à nos instructions et dans les conditions d'emploi échappant à notre contrôle, ne peut en aucun cas engager notre responsabilité.

Recommandations

Lire attentivement toutes les instructions et mises en garde jointes ci-après.

En cas de non-respect strict des règles de sécurité, de graves dommages corporels ou matériels risquent de survenir. SOMFY ne sera et ne pourra être tenu responsable en cas de non-respect de ces règles.

Les consignes de sécurité

Port de lunettes lors de perçage et de lunettes spéciales en cas de soudage, ne pas porter de bijoux (bracelet, chaîne ou autres) lors de l'installation.

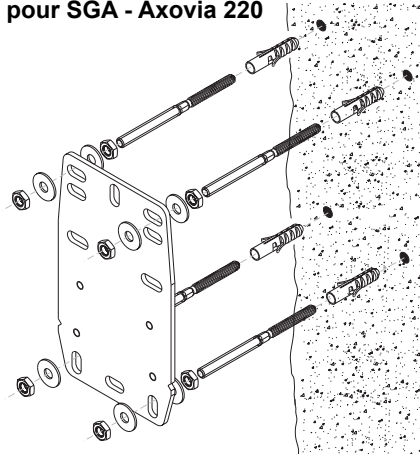
Utiliser des outils appropriés durant l'installation.

Installation

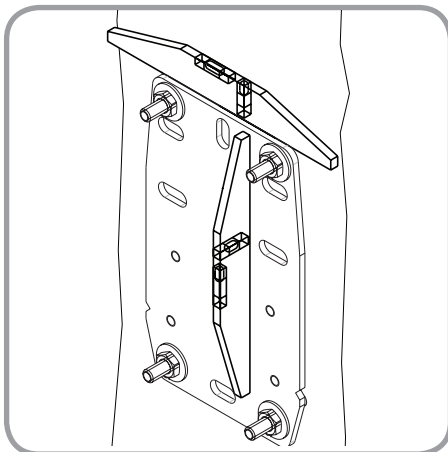
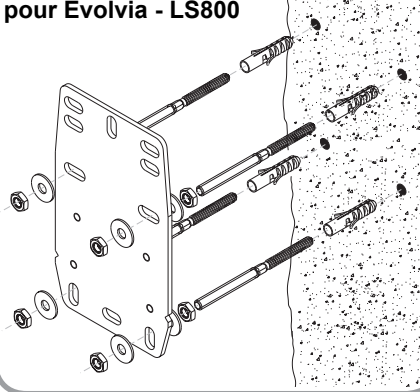
Positionner la platine en fonction des cotes d'implantation et des instructions données dans la notice d'installation de l'ouvre-portail.

Faire attention au sens de fixation de la platine.

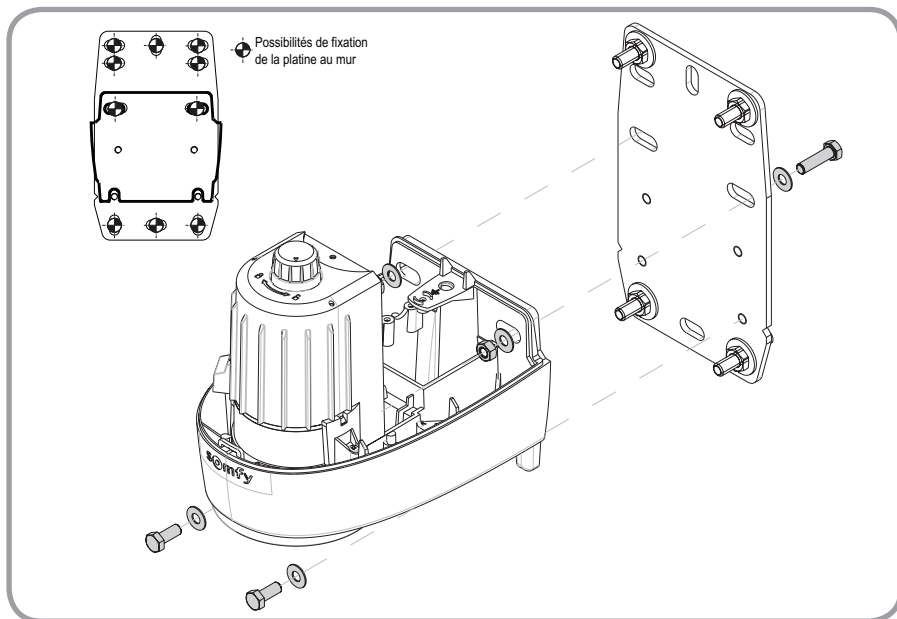
Fixation platine pour SGA - Axovia 220



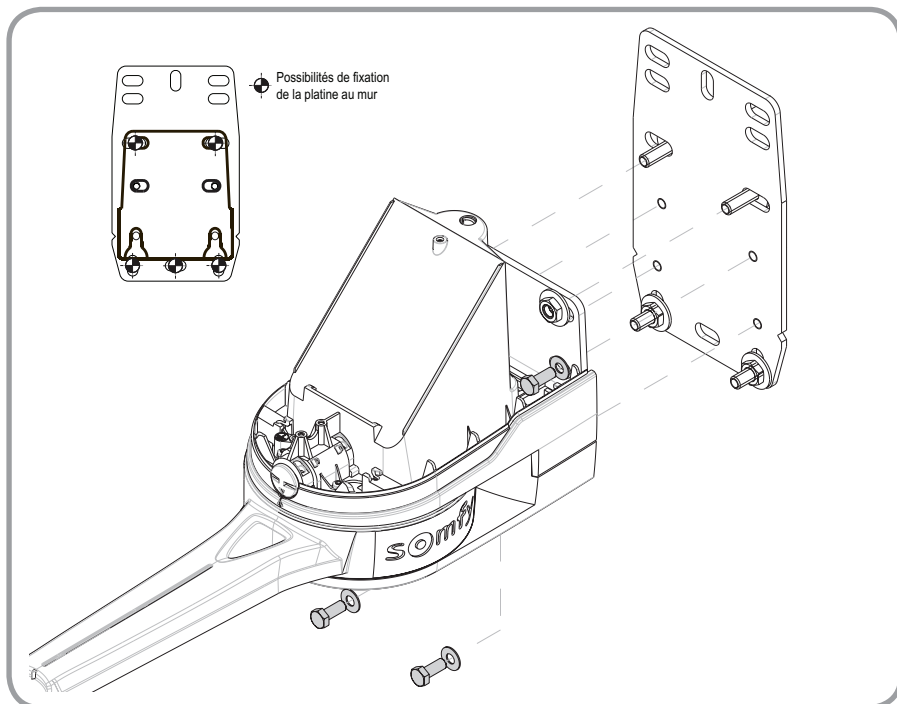
Fixation platine pour Evolvia - LS800



SGA - Axovia 220A



Evolvia - LS 800



Somfy worldwide

France : Somfy France

Grand Public Tel. : +33 (0) 810 121 237 (prix d'un appel local depuis un poste fixe)

ACTIPRO Tel: +33 (0) 820 374 374

Belgique :

Somfy Belux Tel: +32 (0) 2 712 07 70

