

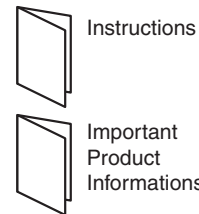
CLT 8000 TYXAL+

www.deltadore.com

- FR Notice d'installation
- EN Installation guide
- DE Installationsanleitung
- IT Guida di installazione
- ES Manual de instalación
- PL Instrukcja instalacji
- NL Installatiehandleiding



Bloc piles à l'intérieur /
Battery unit inside /
Mit Batterie-Block /
Blocco batterie all'interno /
Bloque de pilas en el interior /
Zestaw baterii wewnątrz /
Batterijblok binnenin

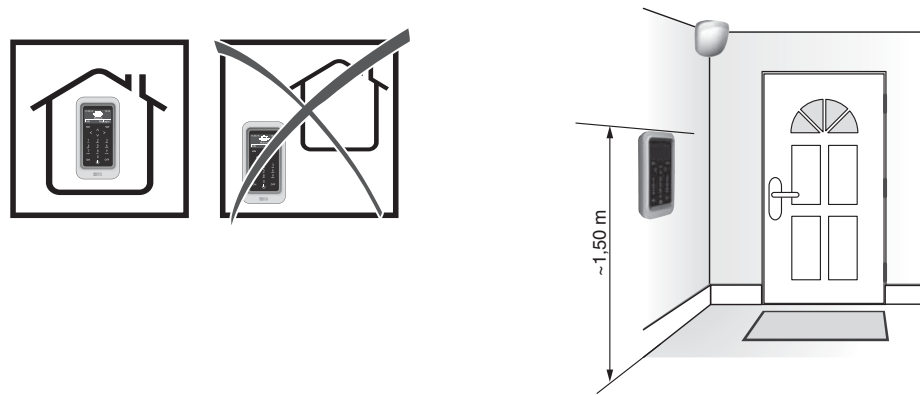


	LS14500 x 3 - 3.6 V - 7,8 Ah - Lithium Autonomie 10 ans - Autonomy 10 years
	Consumption stand-by : < 10 µA Consumption : 120 mA max.
	868,30 MHz et 868,95 MHz (EN 300 220) - 100 m → 300m
	-10°C / +70°C
	-10°C / +55°C
IP	IP 31 IK 06
	75%
	89 x 168 x 24 mm 270 gr.
CE	R&TTE 1999/5/CE
	EN 50131-3 / RTC 50131-3 / EN 50131-6 / RTC 50131-6 / EN 50131-1 Grade 2
	Environmental class II
	Autoprotection à l'ouverture et à l'arrachement / Tamper alarm on opening or removal of unit / Sabotagekontakt : Auslösung beim Öffnen und Abreißen / Autoprotezione all'apertura e alla rimozione forzata / Autoprotección contra la apertura y el vandalismo / Funkcja antysabotażowa w przypadku próby wyrwania lub otwarcia / Automatische bescherming tegen opening en losrukken
	Important product information (2 3)

1 Présentation / Presentation / Beschreibung / Presentazione / Presentación / Prezentacja / Voorstelling

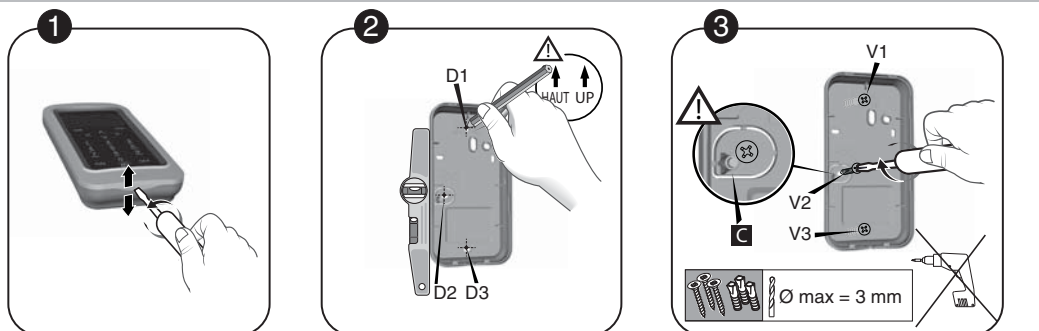
- FR Avant d'utiliser le clavier, vous devez l'associer au système d'alarme Delta Dore
- EN Before using the keypad, you must associate it with the system (refer to system installation guide).
- DE Vor der Verwendung der Bedieneinheit müssen Sie diese dem System zuordnen (siehe Installationsanleitung System).
- IT Prima di utilizzare la tastiera, associarla al sistema (Vedi istruzioni «Sistema»).
- ES Antes de utilizar el teclado, debe asociarlo con el sistema (ver manual de instalación del sistema).
- PL Przed użyciem klawiatury należy ją powiązać z systemem (patrz instrukcja instalacji systemu).
- NL Voordat u het toetsenbord gebruikt, moet u het koppelen aan het systeem (zie handleiding).

2 Emplacement / Location / Einbauort / Posizionamento / Ubicación / Lokalizacja / Localie



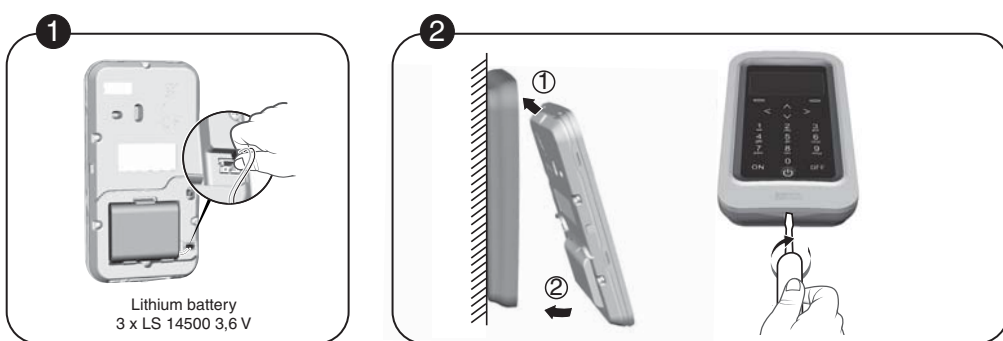
- FR Il est conseillé d'installer le clavier près d'un des accès principaux, si possible protégé par un détecteur d'intrusion, et à hauteur du regard pour faciliter les manipulations.
- EN It is advisable to install the keypad near one of the main entrances, if possible protected by an intrusion detector mounted at eye level for easier use.
- DE Die Bedieneinheit sollte an einem der Hauptzugänge zur bequemeren Bedienung in Augenhöhe installiert, und möglichst durch einen Einbruchmelder geschützt werden.
- IT E' consigliato installare la tastiera vicino ad un accesso principale, se possibile protetta da un sensore di intrusione, e all'altezza uomo per facilitare l'utilizzo.
- ES Se recomienda instalar el teclado cerca de uno de los accesos principales, protegido con un detector de intrusión si es posible, y a la altura de la vista para facilitar su manipulación.
- PL Aby ułatwić obsługę, zaleca się montowanie klawiatury w pobliżu głównych wejść, na wysokości wzroku, w miarę możliwości zabezpieczając ją czujnikiem włamania.
- NL Het wordt aanbevolen om het toetsenbord in de buurt van een van de hoofdingangten te installeren, indien mogelijk beveiligd door een bewegingsmelder, en op ooghoogte.

3 Fixation / Mounting / Montage / Fissaggio / Fijación / Mocowanie / Bevestiging



- | | | |
|--|--|---|
| <p>FR 1 Séparer les 2 parties du boîtier.</p> <p>EN 1 Separate the 2 parts of the unit.</p> <p>DE 1 Öffnen Sie das Gehäuse, indem Sie die zwei Gehäuseteile trennen.</p> <p>IT 1 Separare le 2 parti del prodotto.</p> <p>ES 1 Separe las 2 partes de la carcasa.</p> <p>PL 1 Oddziel obie części obudowy.</p> <p>NL 1 Scheid de twee delen van de behuizing.</p> | <p>2 Tracez et percez les trous D1, D2 et D3.</p> <p>EN 2 Mark and drill holes D1, D2 and D3.</p> <p>DE 2 Bohrstellen markieren und Löcher D1, D2 und D3 bohren.</p> <p>IT 2 Tracciare dei segni e fare dei fori D1, D2 e D3</p> <p>ES 2 Señale y perfore los orificios D1, D2 y D3.</p> <p>PL 2 Wyznacz i wywierć otwory D1, D2 i D3.</p> <p>NL 2 Markeer en boor de gaten D1, D2 en D3.</p> | <p>3 Fixez le socle avec les vis V1, V2 et V3.
⚠ à ne pas détériorer ou perdre la pièce en caoutchouc (nécessaire à l'autoprotection).</p> <p>EN 3 Mount the base using screws V1, V2 and V3.
⚠ Do not damage or lose the rubber part (required for the tamper alarm).</p> <p>DE 3 Sockel mit Schrauben V1, V2 und V3 befestigen.
⚠ Gummiteil nicht beschädigen oder verlieren (für Sabotageschutz).</p> <p>IT 3 Fissare il supporto con le viti V1, V2 e V3.
⚠ Non danneggiare o perdere la parte in gomma (necessaria all'autoprotezione).</p> <p>ES 3 Fije la base con los tornillos V1, V2 y V3.
⚠ no deteriore o pierda la pieza de caucho (necesaria para la autoprotección).</p> <p>PL 3 Zamocuj podstawę za pomocą wkrętów V1, V2 i V3.
⚠, by nie uszkodzić, ani nie zgubić elementu gumowego (koniecznego do automatycznej ochrony).</p> <p>NL 3 Bevestig de basis met de vijzen V1, V2 en V3.
⚠ Wees voorzichtig dat u het rubberen deel niet beschadigt/verliest (nodig voor bescherming tegen vandalisme).</p> |
|--|--|---|

4 Mise en service / Activation / Inbetriebnahme / Attivazione / Activación / Uruchamianie / Inbedrijfstelling



- | | |
|--|--|
| <p>FR 1 Mettez en place le bloc piles en respectant son sens.</p> <p>EN 1 Fit the battery unit, observing the right polarity.</p> <p>DE 1 Batterie-Block unter Beachtung der Polung einsetzen.</p> <p>IT 1 Inserire il blocco batterie rispettando i poli</p> <p>ES 1 Coloque todas las pilas respetando la polaridad.</p> <p>PL 1 Włóż zestaw baterii przestrzegając prawidłowego kierunku.</p> <p>NL 1 Plaats het batterijblok in de juiste richting.</p> | <p>2 Refermez le boîtier et verrouillez-le.</p> <p>EN 2 Close and lock the unit.</p> <p>DE 2 Gehäuse schließen und verriegeln.</p> <p>IT 2 Richiudere il prodotto e bloccarlo.</p> <p>ES 2 Cierre la carcasa.</p> <p>PL 2 Zamknij obudowę i zablokuj ją.</p> <p>NL 2 Sluit de behuizing en vergrendel deze.</p> |
|--|--|

FR A la mise en service, le code installateur est 123456.
Pour créer, modifier ou supprimer un code d'accès, reportez-vous à la notice d'installation système.



ES El código de instalación para la activación es 123456.
Para crear, modificar o eliminar el código de acceso compruebe el manual de instalación del sistema.



EN Upon activation, the installer code is 123456.
To create, modify or delete an access code, refer to the system installation guide.



PL Podczas uruchamiania kod instalatora to 123456.
Aby utworzyć, zmienić lub usunąć kod dostępu, patrz instrukcja instalacji systemu.



DE Bei der ersten Inbetriebnahme ist der Installateurcode auf 123456 eingestellt.
Zum Erstellen, Ändern oder Löschen des Zugangscodes bitte die Installationsanleitung des Systems beachten.



NL De standaard code is 123456.
Als u een toegangscode wilt aanmaken, wijzigen of verwijderen, raadpleeg dan de installatiehandleiding.



IT All'avvio, il codice installatore è 123456.
Per creare, modificare o cancellare un codice d'accesso, consultare le istruzioni «Sistema».



FR • Association avec un système d'alarme
• Personnalisation de l'installation
• Retour à la configuration usine

Voir notice d'installation système



IT • Associazione con un sistema d'allarme
• Personalizzazione dell'installazione
• Ritorno alla configurazione di fabbrica

Vedi le istruzioni «Sistema»



PL • Powiązanie z systemem alarmowym
• Personalizacja instalacji
• Przywrócenie konfiguracji fabrycznej

Patrz instrukcja instalacji systemu



EN • Association with an alarm system
• Customising the installation
• Restoring factory settings

Refer to system installation guide



ES • Asociación con el sistema de alarma
• Personalización de la instalación
• Volver a la configuración original

Ver manual de instalación del sistema



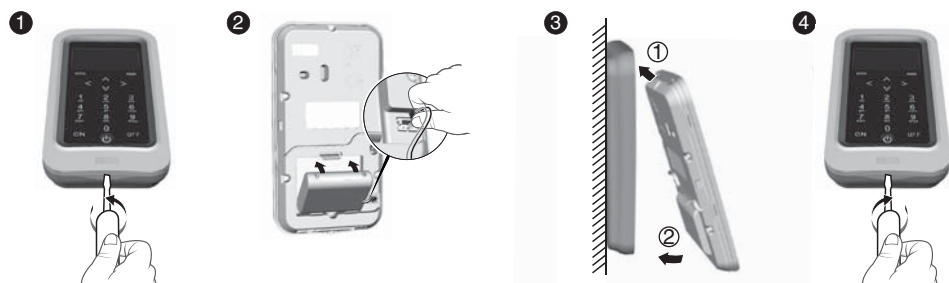
NL • Koppeling aan alarmsysteem
• Aanpassen van installatie
• Fabrieksinstellingen herstellen


Zie installatiehandleiding systeem

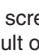


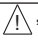
DE • Verbindung mit einer Alarmanlage
• Individuelle Konfiguration der Installation
• Rückkehr zur Werkseinstellung

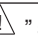
Siehe Installationsanleitung System

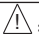



FR Le clavier signale son défaut pile en affichant un «  » sur l'écran.
En consultant le défaut concerné, si le clavier affiche défaut pile sur ce produit, le bloc piles est usé (< 2,7V).
Avant d'ouvrir le boîtier, la centrale doit être en mode Maintenance (voir notice d'installation système).


EN The keypad shows its battery fault by displaying a «  » on the screen.
By viewing the relevant fault, if the keypad displays a battery fault on this product, the battery unit is dead (< 2,7V).
Before opening the unit, the alarm control unit must be in Maintenance mode (refer to system installation guide).

DE Die Bedieneinheit meldet Batteriefehler durch Anzeigen von «  ».
Wenn beim Überprüfen des entsprechenden Fehlers die Bedieneinheit für das betreffende Gerät "Batteriefehler" anzeigt, ist der Batterie-Block leer (< 2,7V).
Die Alarmzentrale muss sich beim Öffnen des Gehäuses im Wartungsmodus befinden (siehe Installationsanleitung System).

IT La tastiera segnala l'esaurimento delle batterie attraverso il simbolo «  » sullo schermo.
Consultando l'errore in questione, se la tastiera visualizza Errore batterie su questo prodotto, il blocco batterie è esaurito (< 2,7V).
Prima di aprire il prodotto, mettere la centrale in modalità Manutenzione (Vedi istruzioni Sistema)

ES Cuando la pila del teclado se agota, aparece un «  » en la pantalla.
Si al consultar dicho error el teclado sugiere el cambio de pila del producto significa que las pilas se han agotado (< 2,7V).
Antes de abrir la carcasa la central debe estar en modo de mantenimiento (ver manual de instalación del sistema).

PL Klawiatura sygnalizuje usterkę swojej baterii wyświetlając symbol „  » na ekranie.
Jeśli przy sprawdzaniu danej usterki klawiatura wyświetla usterkę baterii w tym produkcie, oznacza to, że zestaw baterii jest zużyty (< 2,7V).
Przed otwarciem centrala powinna być w trybie konserwacji (patrz instrukcja instalacji systemu).

NL Het toetsenbord vermeldt batterij defect door  op het scherm te tonen.
Door het defect te raadplegen, als het toetsenbord batterij defect weergeeft, dan is de batterijblok bijna leeg (< 2,7V).
Voor het openen van de behuizing moet de centrale in onderhoudmodus worden geplaatst (zie handleiding van systeem).